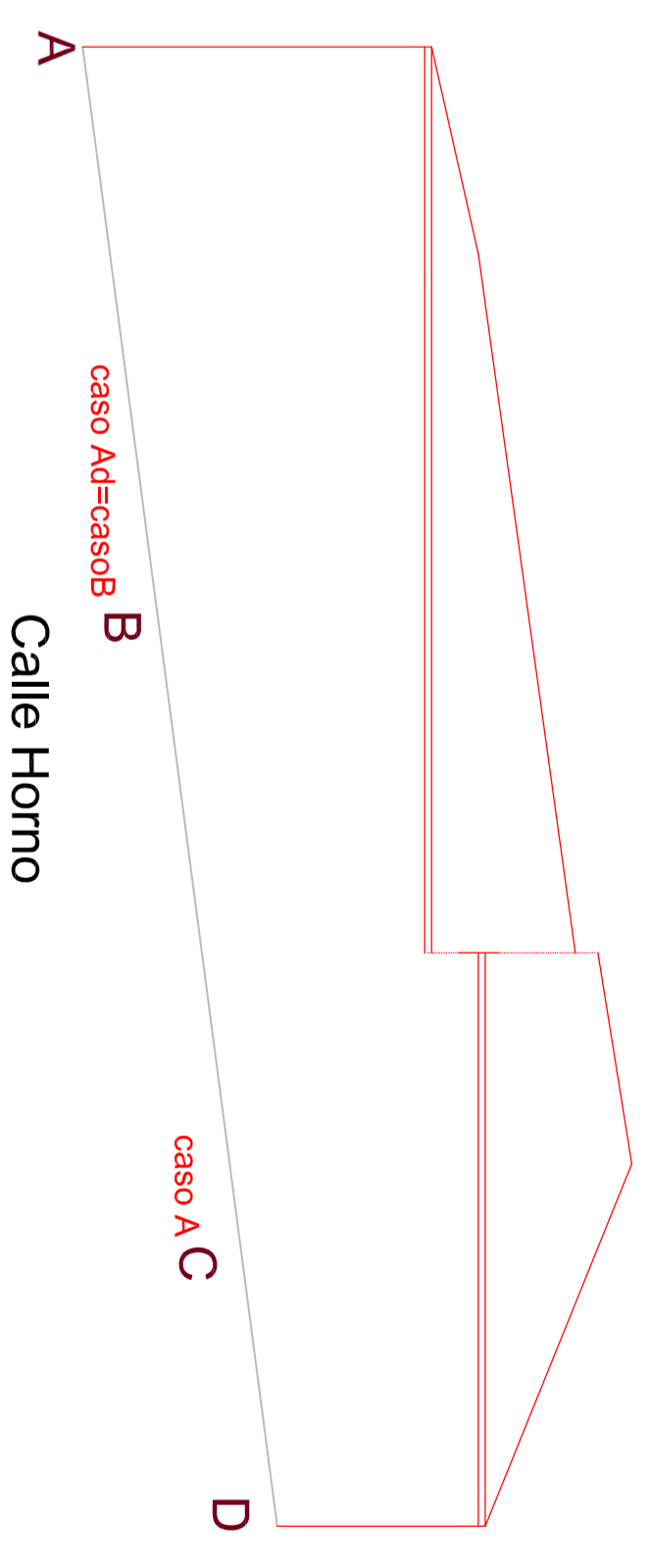
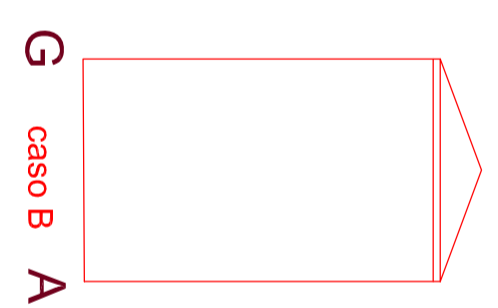


Carretera de Piedrahíta

caso Ad=casoB

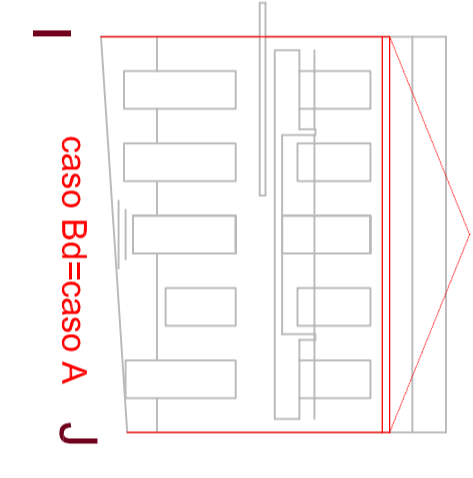
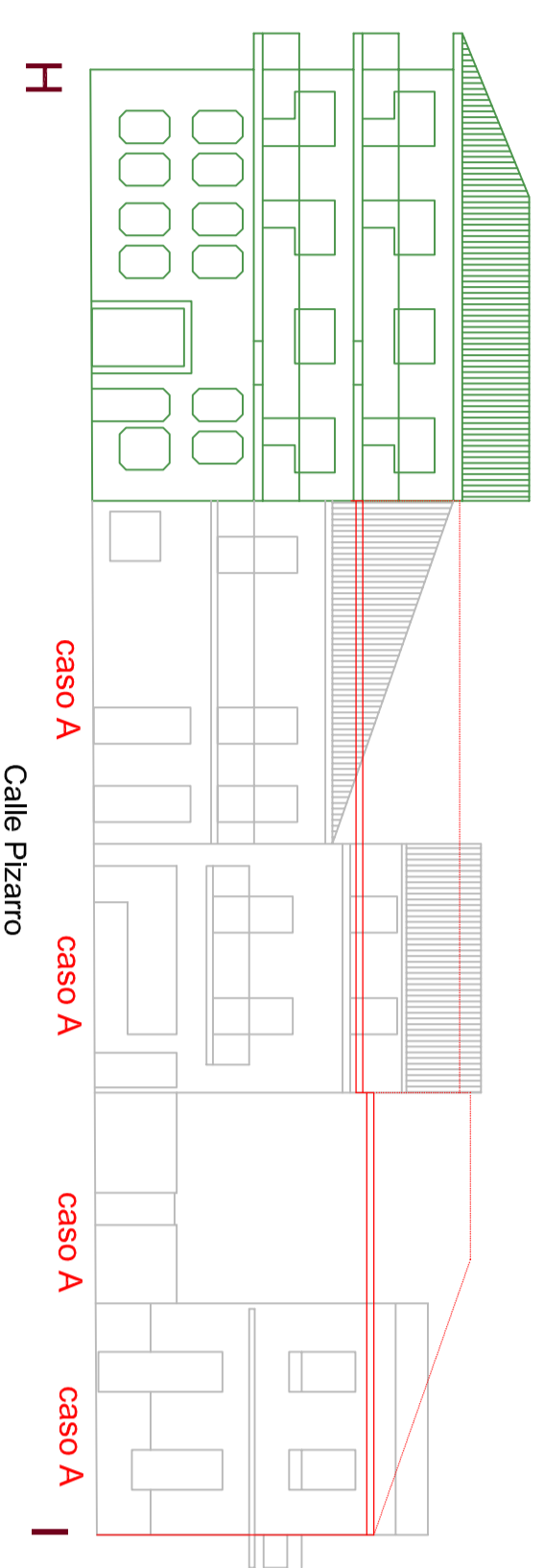


caso Ad=casoB

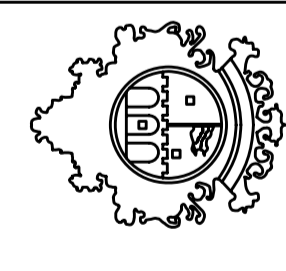
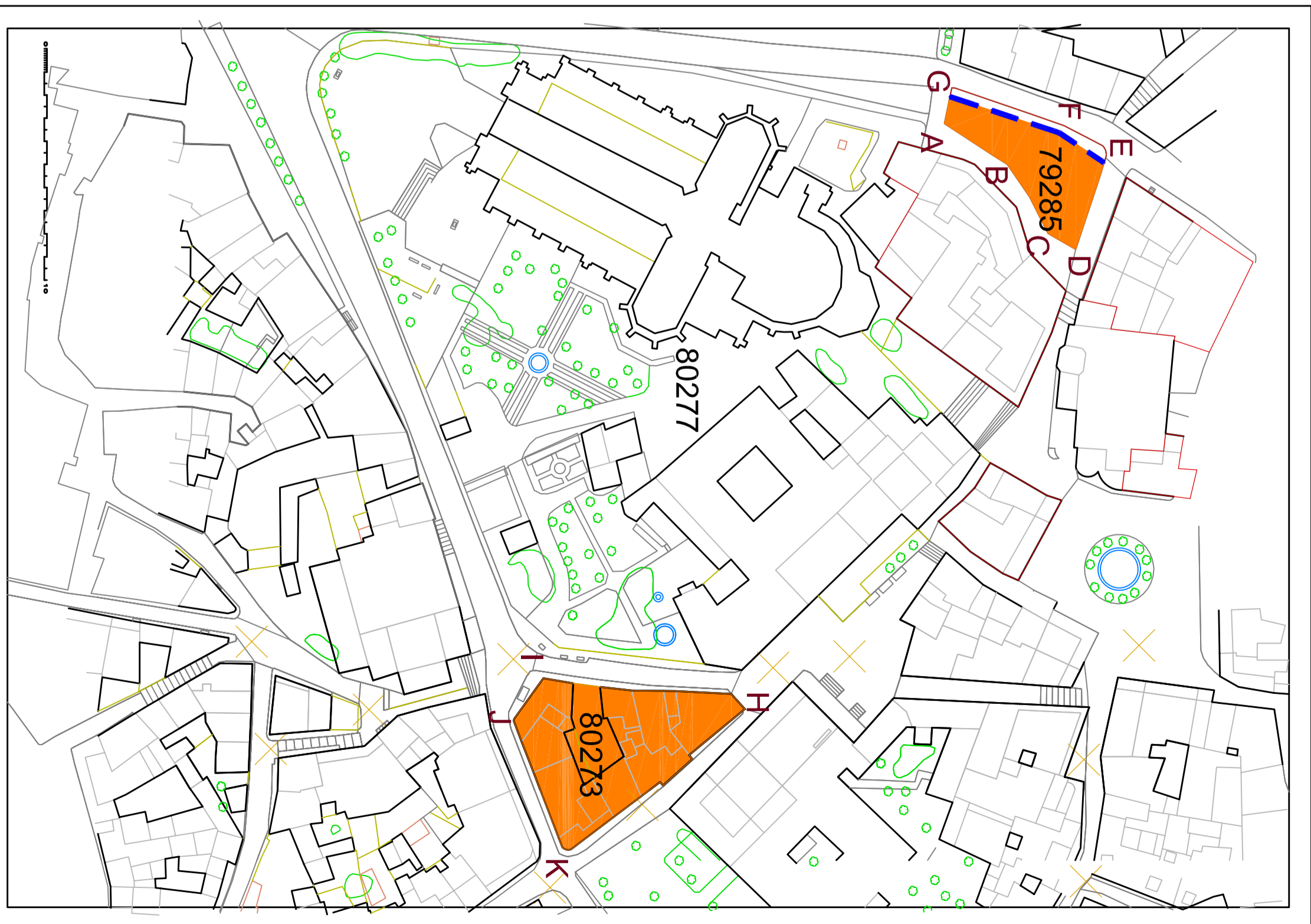
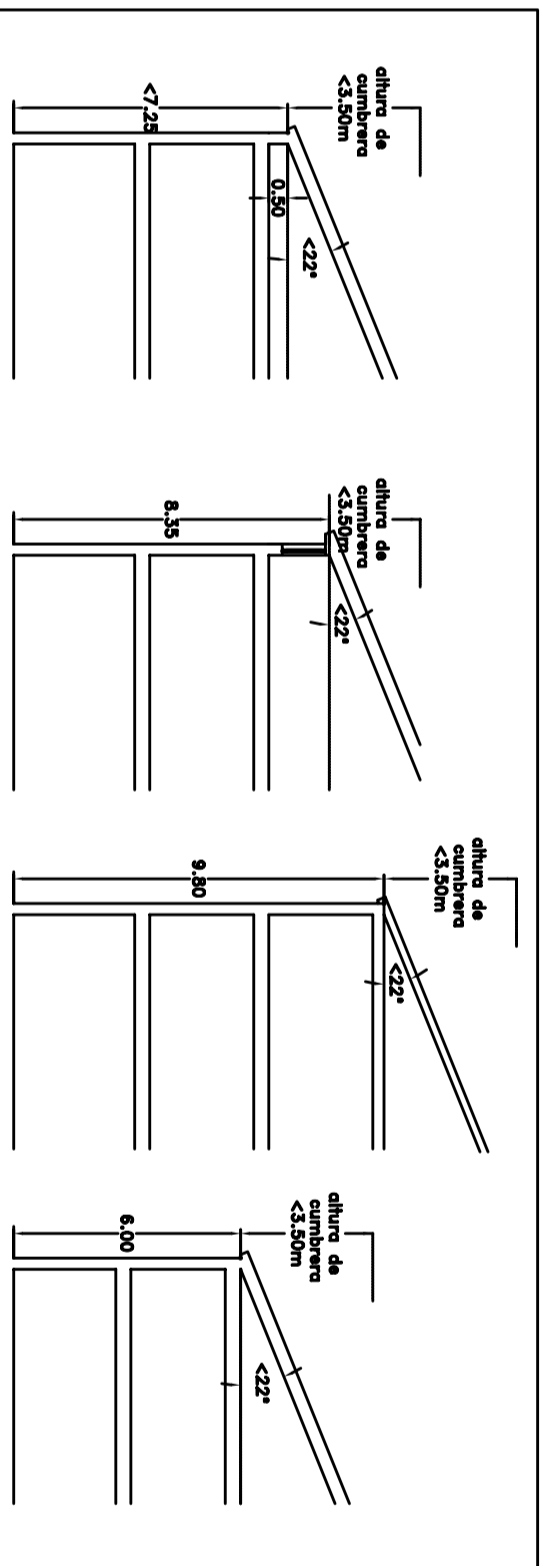
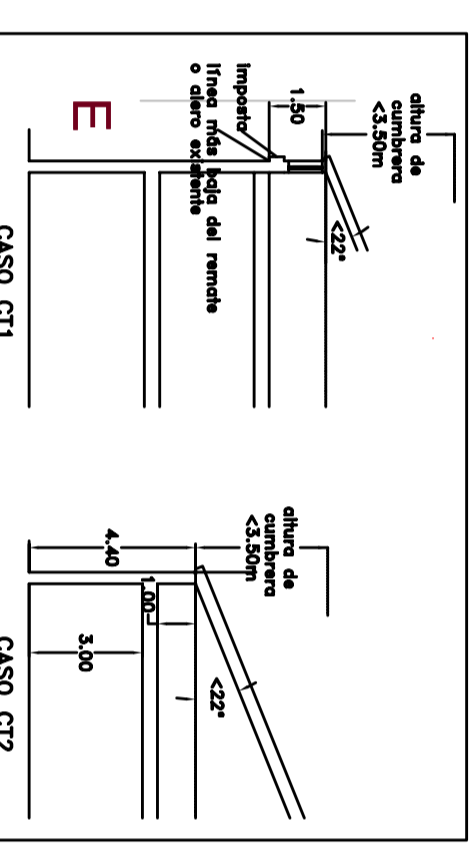
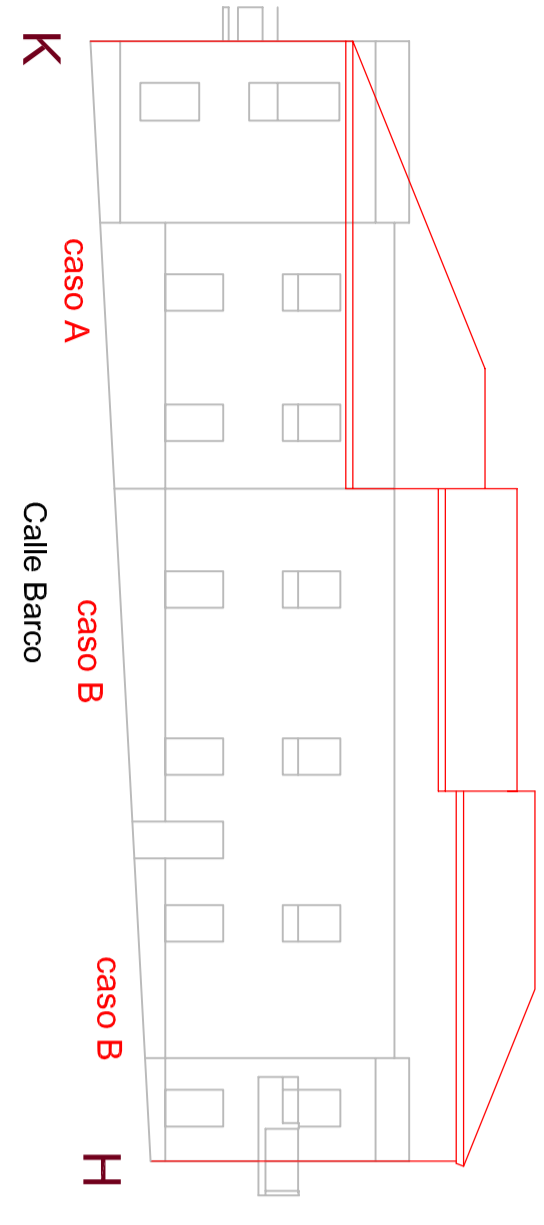
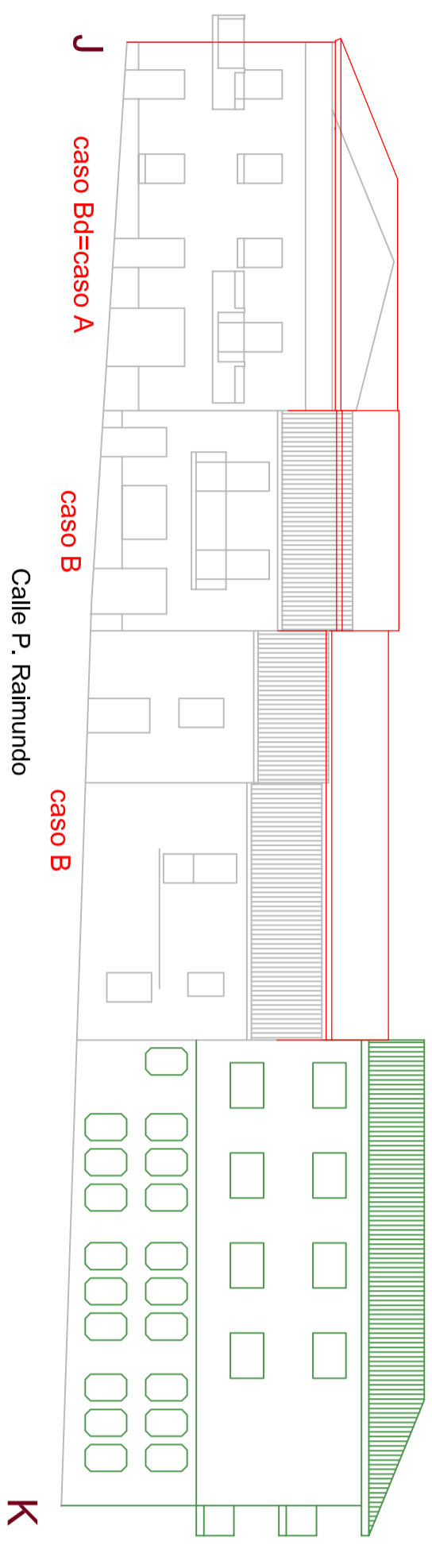
caso A C

Calle Horro

Manzana 79285



Manzana 80273



AYUNTAMIENTO DE ALBA DE TORMES
 NORMAS URBANÍSTICAS MUNICIPALES
 ORDENACIÓN DETALLADA MANZANA COMUNITO HISTÓRICO
 REFUNDIDO II APROBACIÓN PROVISIONAL

PCH.4.30 ALZADOS 79285 / 80273

ESCALA 1/200

ARQUITECTOS
 JOSÉ CARLOS MÁRCOS ANGEL LEÓN
 CARLOS MÁRCOS OREJUDO, licenciado en bellas artes
 SEPTIEMBRE DE 2013