

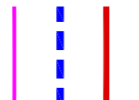
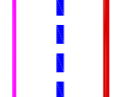
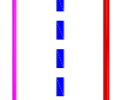
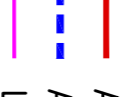



AYUNTAMIENTO DE ALBA DE TORMES
 NORMAS URBANÍSTICAS MUNICIPALES
 ORDENACIÓN DETALLADA MANZANA CONJUNTO HISTÓRICO





PCH3 ORDENACIÓN FÍSICA

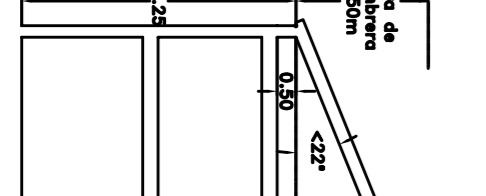
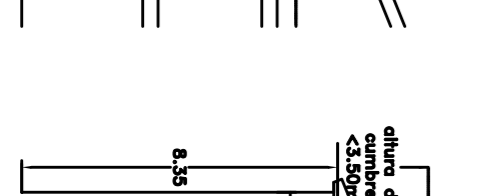
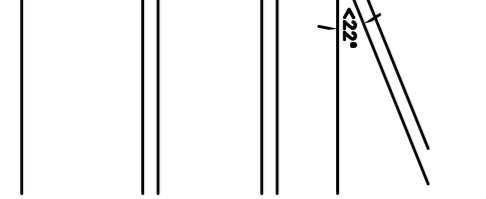
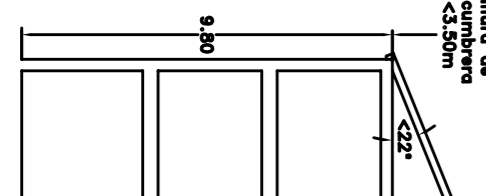
ESCALA 1/1000

JOSÉ CARLOS MARCOS
 ANGELO LEÓN
 ARQUITECTOS

ENERO 2014

-  LÍMITE DEL CONJUNTO HISTÓRICO
-  LÍMITE DE ACTUACIÓN ASILADA DE URBANIZACIÓN Y NORMALIZACIÓN
-  ANILACIONES CONSERVADAS
-  ANILACIONES PROYECTADAS
-  LÍMITE DE PARCELA CATASTRAL
-  ESPACIOS CANCELADOS CON CONSERVACIÓN DE MUEBLES 1, 2 Y 3 (MAYOR CANCELACIÓN)

-  ESPACIOS LIBRES EXISTENTES
-  ESPACIOS LIBRES PROYECTADOS
-  ESPACIOS LIBRES DE MANZANAS
-  PARCELAS RENOVANDAS

- PARCELAS RENOVABLES
-  CASO A
 -  CASO B
 -  CASO C
 -  CASO A1